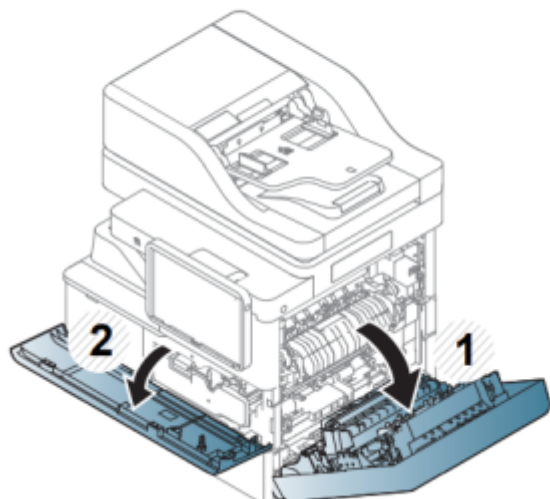
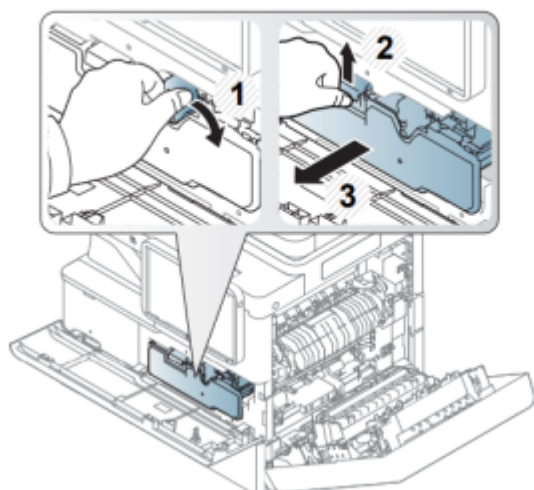
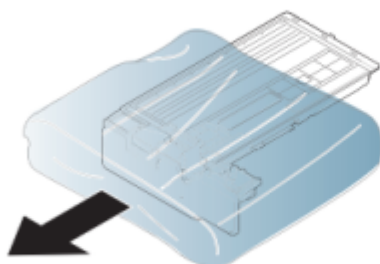
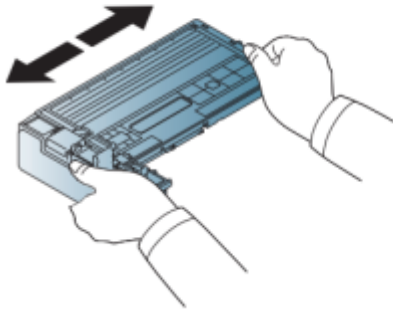
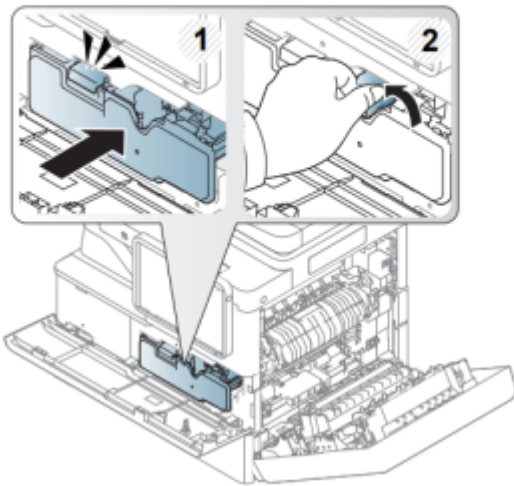


1 Abra a porta frontal.**2** Remova o cartucho de toner correspondente do equipamento.**3** Retire o novo cartucho de toner da embalagem.

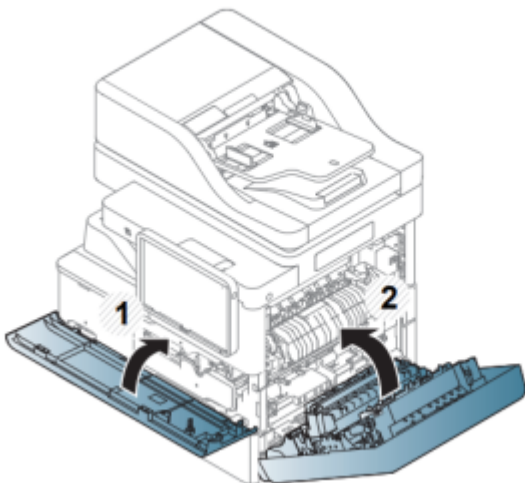
- 4** Agite-o vigorosamente 5 ou 6 vezes para distribuir o toner por igual em seu interior.



- 5** Alinhe o cartucho de toner com o slot correspondente dentro do equipamento. Insira-o no seu slot até que ele trave na posição correta.



- 6** Feche a porta frontal. Verifique se a porta está bem fechada.



<https://www.youtube.com/watch?v=tieakn9Wexc>

From:

<https://wiki.pb.utfpr.edu.br/dokuwiki/> - **WIKI COGETI-PB**

Permanent link:

https://wiki.pb.utfpr.edu.br/dokuwiki/doku.php?id=manuais:substituicao_do_tonner_-_samsung_5360

Last update: **2023/05/04 07:54**

